
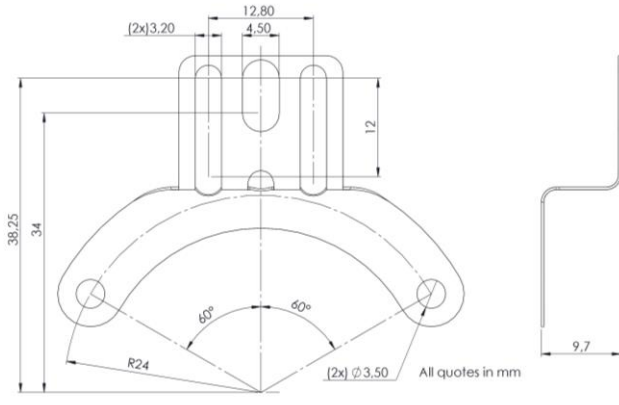

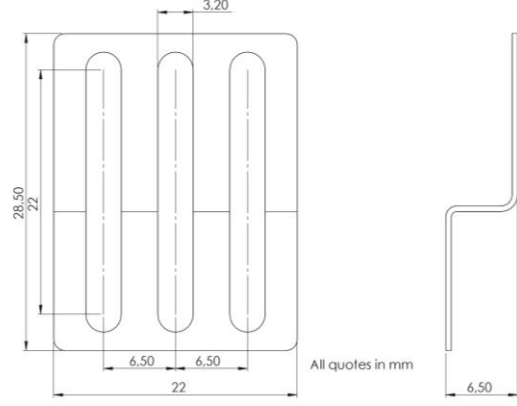

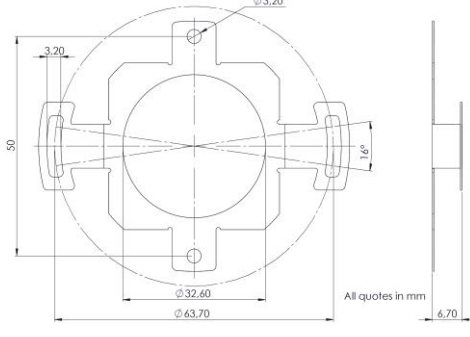
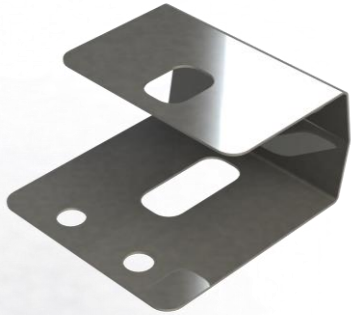
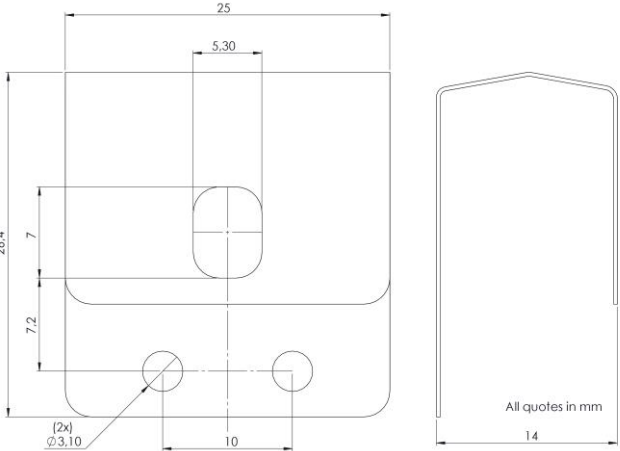
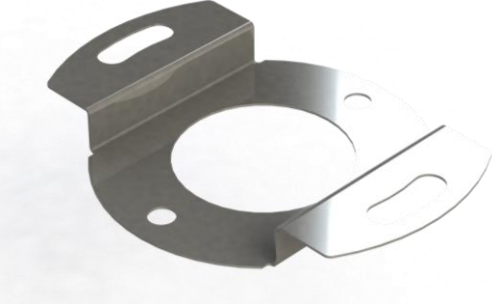
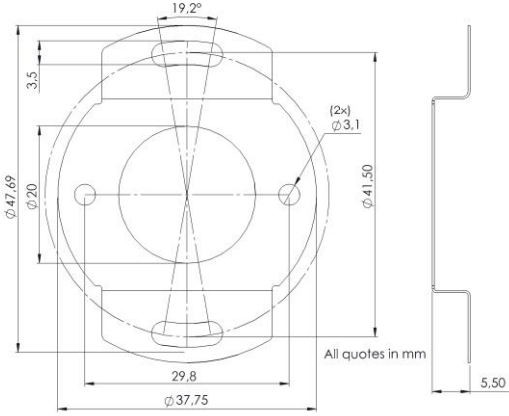
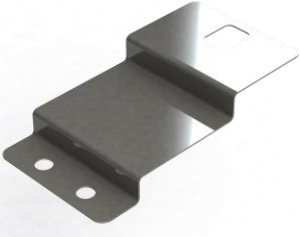
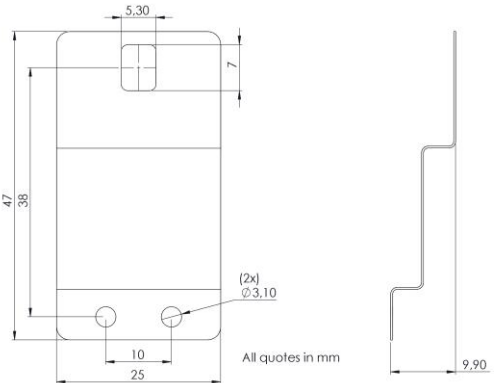


Flexible anti-rotation systems AISI301

 <p>97FLX001</p>	 <p>All quotes in mm</p>
 <p>97FLX002</p>	 <p>All quotes in mm</p>
 <p>97FLX003</p>	 <p>All quotes in mm</p>

Nota: Tutte le immagini sono puramente indicative e non possono essere considerate vincolanti ai fini della fornitura
All images are indicative and can not be considered binding the purpose of supplying

 <p>97FLX004</p>	
 <p>97FLX005</p>	
 <p>97FLX006</p>	

Nota: Tutte le immagini sono puramente indicative e non possono essere considerate vincolanti ai fini della fornitura
All images are indicative and can not be considered binding the purpose of supplying